



Caractéristiques:

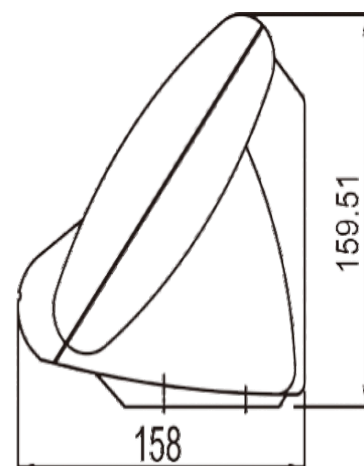
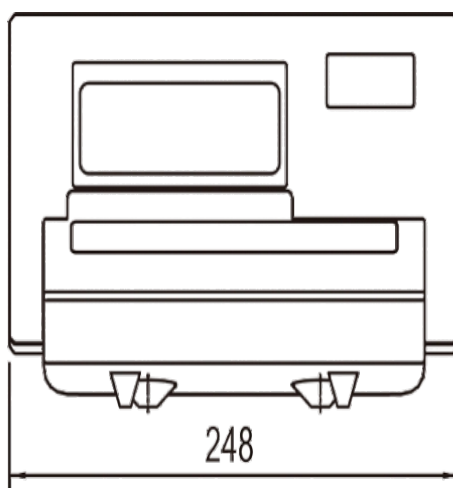
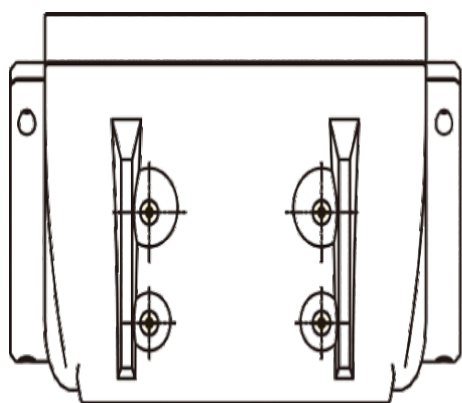
- Méthode de conversion A / N: Tri-intégrale.
- Vitesse de conversion A / N: ≥ 40 fois / sec.
- Max. Conversion A / N: 720000
- Plage du signal d'entrée: 0mV ~ 10mV
- Sensibilité d'entrée: $\geq 1 \mu V / e$
- Excitation cellule de charge: DC 5V
- Résistance Max.de la cellule de charge: 4 à 350 ohms.
- Nombre vérifié: 3000
- Max. comptages externes: 30000
- Division: 1/2/5/10/20/50 en option
- Affichage: LED 6 bits, 6 indications d'état
- Plage d'affichage: -99990 ~ 99990 (d = 10)
- Communication série (en option)
- En option standard: RS232C
- Baud Rate: 1200/2400/4800/9600 facultatif
- Méthode de communication: méthode d'envoi continu.
- Distance de transmission $\leq 30m$
- Alimentation CA: AC 187-242V, 49-51Hz.
- DC Power: batterie DC 6V / 4Ah intégrée

Fonctions:

- conversion A / D de haute précision avec lisibilité 30000
- Capable d'ajuster automatiquement la vitesse et la gamme de filtre numérique
- Capable d'afficher en mode économie d'énergie
- Protection pour batterie faible
- Avec batterie rechargeable intégrée 6V / 4AH
- En option de l'interface RS232 avec vitesse de transmission sélectionnable
- Auto / accumulation manuelle
- Capable d'afficher à l'agrandissement 10 fois (count ≤ 10000)
- Capable de verrouiller affichage résultat
- Basculer entre KG / LB

www.ebr-balance.com.tn

Marque	Calibra
Modèle	A12
Plage de signal d'entrée	-10mV ~ 15mV
Sensibilité d'entrée	1 V / e
Excitation de cellules de charge	DC 5V: / 150mA
Max. connexion de cellule de charge	4 à 350 ohms
Afficher	LED 6 bits, 7 segment
Interface optionnelle	RS232C communication série
La distance de transmission	RS232C 30 mètres



www.ebr-balance.com.tn

Route Saltania Km 4 Rue Jerba
 N° 680 3081 Sfax TUNISIE
 TEL : 216 74 873 025
 FAX : 216 74 875 117

EBR.BALANCE

- Fabrication Balance Et Bascule
- Réparation